

**DESCRIZIONE PRODOTTO**

LÙMINO è la combinazione di prestazioni e lunga durata che risponde in modo efficace agli obiettivi posti dai sistemi di illuminazione pubblica e outdoor, garantendo risultati illuminotecnici eccellenti e riduzione dei consumi energetici e di manutenzione, con rapidi tempi di payback dell'investimento.

LÙMINO può essere equipaggiata con sistemi di controllo intelligente della luce che permettono di ottenere benefici che vanno oltre la semplice illuminazione, rendendo possibili i nuovi paradigmi di Smart City.

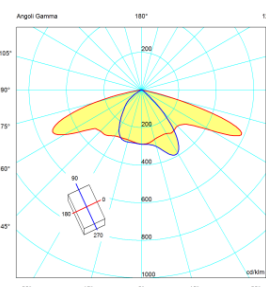
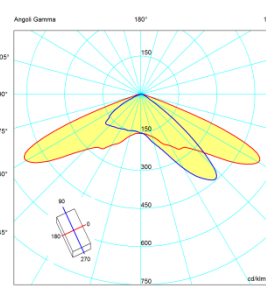
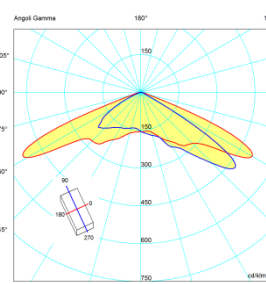
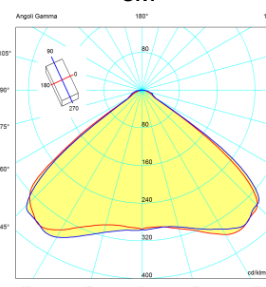


<b>LÙMINO</b> <b>LM35/LM50/LM65/LM80/LM100/LM135</b>	
<b>CARATTERISTICHE GENERALI</b>	
<b>Applicazioni</b>	Installazioni outdoor. Illuminazione stradale e arredo urbano
<b>Ottica</b>	<b>1M; 2M; 3M; 5S</b>
<b>Temperatura di colore (CCT)</b>	<b>30:</b> 3000K; <b>40:</b> 4000K; <b>50:</b> 5000K; <b>57:</b> 5700K
<b>Indice di resa cromatica</b>	CRI>70 (standard); CRI>80 (su richiesta)
<b>Classe sicurezza fotobiologica</b>	Gruppo Esente
<b>Efficienza sorgente LED</b>	157 lm/W @ 5000K, Tj=85°C
<b>Marca LED</b>	OSRAM Oslon Square
<b>Classe di isolamento</b>	II (standard); I (su richiesta previa verifica di fattibilità)
<b>Grado di protezione</b>	IP66   IK10
<b>Temperatura operativa</b>	-40°C ÷ +50°C
<b>Dimensioni e Peso</b>	Vedi disegno tecnico
<b>Superficie esposta al vento</b>	LM 35: 0,14 m <sup>2</sup> ; LM 50/65/80: 0,16 m <sup>2</sup> ; LM 100: 0,18 m <sup>2</sup> ; LM 135: 0,21 m <sup>2</sup>
<b>Garanzia prodotto</b>	6 anni
<b>Protezioni</b>	Protezione termica esterna NTC (su richiesta previa verifica di fattibilità); Protezione da sovratemperatura; Protezione cortocircuito; Sezionatore di sicurezza;
<b>Protezione sovratensioni</b>	Tenuta all'impulso CL.II: fino a 6kV modo comune/ differenziale Tenuta all'impulso CL.I: fino a 10kV modo comune/differenziale
<b>Regolazione flusso luminoso</b>	<b>F:</b> Fixed/0-10V dimming; <b>D:</b> DALI/Time dimming (su richiesta) <b>T:</b> Telecontrollo (su richiesta)
<b>Norme di riferimento</b>	EN 60598-1:2015/EC:2015/EC:2016; EN 60598-2-3:2003/EC:2005/A1:2012; EN 62471:2010; EN 62493:2010; EN 55015(08)/A2(09); EN 61547(10); EN 61000-3-3(09); EN 61000-4-2(10); EN 61000-4-3(07) A1(09) A2(11) IS1(10); EN 61000-4-4(06)/A1(10); EN 61000-4-5(07); EN 61000-4-6(11); EN 61000-4-11(06)
<b>CARATTERISTICHE ELETTRICHE</b>	
<b>Alimentazione</b>	200-240 V; 50/60Hz
<b>Corrente LED max</b>	900mA
<b>Light degradation L80/B10</b>	>100.000hr
<b>Driver</b>	Integrato marca Inventronics
	Tempo di vita >120.000hr
	Fattore di potenza: >0,9
	Distorsione armonica massima (THD): <10%
<b>CARATTERISTICHE MECCANICHE</b>	
<b>Corpo</b>	Alluminio pressofuso
<b>Dissipatore</b>	Alluminio estruso anodizzato
<b>Ottiche secondarie</b>	Policarbonato
<b>Montaggio</b>	Cavo 1,5 m. Fissaggio attacco palo (Ø60 mm) Angolo di inclinazione regolabile (±15°)

Le caratteristiche del prodotto sono soggette a variazioni e saranno confermate in fase di ordine.

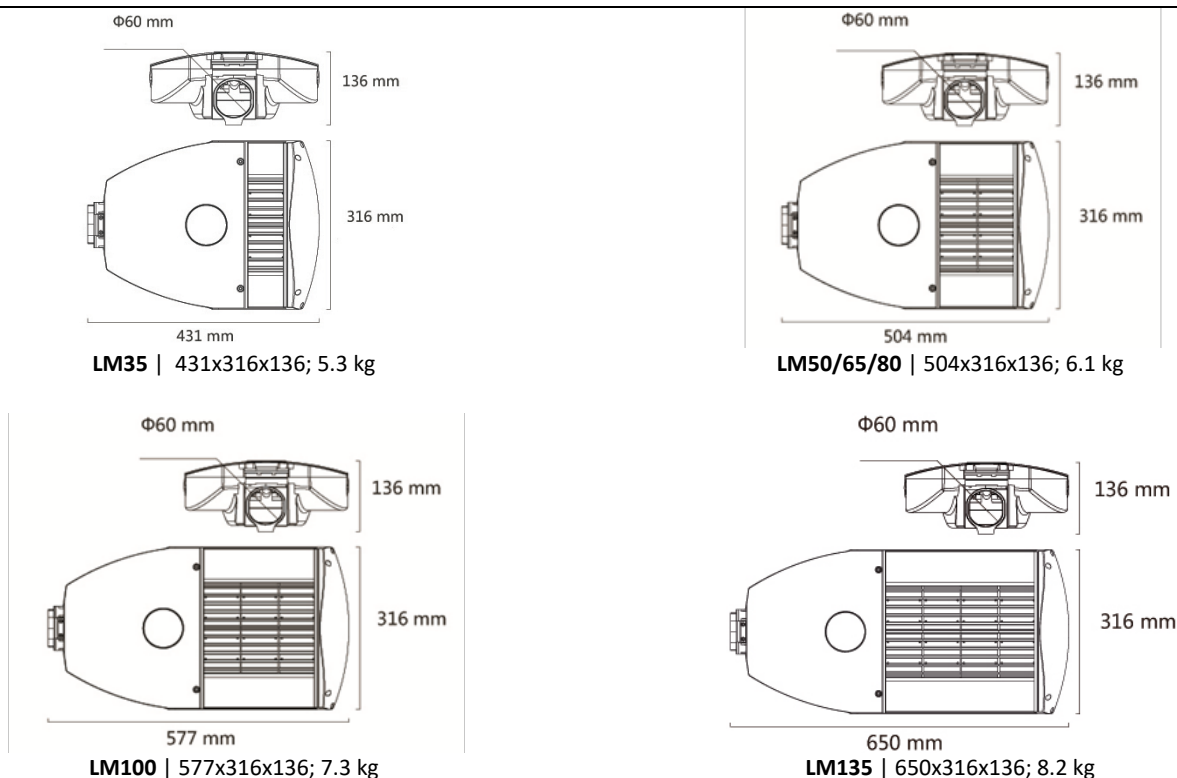
I valori indicati sono da considerare con una tolleranza di +/- 5%

Al fine di favorire un costante aggiornamento dei propri prodotti, GreenLED Industry si riserva il diritto di apportare modifiche senza preavviso. Per assicurarvi che questa sia la versione più recente, vi preghiamo di consultare [www.greenledindustry.com](http://www.greenledindustry.com)

**DISTRIBUZIONE FOTOMETRICA**

**1M**

**2M**

**3M**

**5S**

PERFORMANCE CCT=4000K					
Potenza assorbita	Numero moduli LED	Numero di LED	Corrente di pilotaggio mA	Flusso luminoso in uscita	Efficienza luminosa apparecchio
35W	1	14	750	4200 lm	120 lm/W
50W	2	28	600	6000 lm	120 lm/W
65W	2	28	750	7800 lm	120 lm/W
80W	2	28	900	9600 lm	120 lm/W
100W	3	42	750	12000 lm	120 lm/W
135W	4	56	750	16200 lm	120 lm/W

**DISEGNO TECNICO**



CODIFICA				
Codice linea prodotto	Classe di potenza	Tipo Ottica	Temperatura colore CCT	Opzioni
<b>LM</b> Lùmino	<b>35</b> 35W	<b>1M</b> <b>2M</b> <b>3M</b> <b>5S</b>	<b>30</b> 3000K <b>40</b> 4000K <b>50</b> 5000K <b>57</b> 5700K	<b>F</b> Fixed/0-10V <b>D</b> DALI/ Time dimming <b>T</b> Telecontrollo
	<b>50</b> 50W			
	<b>65</b> 65W			
	<b>80</b> 80W			
	<b>100</b> 100W			
	<b>135</b> 135W			

ESEMPIO CODICE ORDINE: Lùmino 35W, ottica 1M, temperatura di colore 4000K, opzione telecontrollo: **LM-35-1M-40-T**