

DESCRIZIONE PRODOTTO

Il KIT RETROFIT LED permette di riqualificare l'illuminazione delle aree urbane, dei centri storici e dei parchi, sfruttando la flessibilità e le prestazioni della tecnologia LED. La soluzione si integra perfettamente nell'ambiente urbano consentendo il semplice e rapido refitting delle lanterne artistiche, rispondendo sia alle esigenze di efficienza energetica e di modernizzazione delle città, sia all'esigenza di conservare il valore culturale della lanterna. Il KIT si inserisce perfettamente nell'armatura esistente, senza comportare modifiche strutturali, e permette una manutenzione rapida e semplice di tutti gli accessori elettrici.



KIT RETROFIT KR35/KR50/KR65

CARATTERISTICHE GENERALI

Applicazioni	Installazioni outdoor Illuminazione stradale e arredo urbano
Ottica	1M; 2M; 3M; 5S
Temperatura di colore (CCT)	30: 3000K; 40: 4000K; 50: 5000K; 57: 5700K
Indice di resa cromatica	CRI>70 (standard); CRI>80 (su richiesta)
Classe sicurezza fotobiologica	Gruppo Esente
Efficienza sorgente LED	140 lm/W @ 5000K, Tj=85°C
Marca LED	OSRAM Oslon Square
Classe di isolamento	II (standard); I (su richiesta previa verifica fattibilità)
Grado di protezione	IP66 IK10
Temperatura operativa	-40°C ÷ +50°C
Dimensioni e Peso	Vedi disegno tecnico
Garanzia prodotto	6 anni
Protezioni	Protezione termica esterna NTC (su richiesta previa verifica di fattibilità); Protezione da sovratemperatura; Protezione cortocircuito; Sezionatore di sicurezza;
Protezione sovratensioni	Tenuta all'impulso CL.II: fino a 6kV modo comune/ differenziale Tenuta all'impulso CL.I: fino a 10kV modo comune/differenziale
Regolazione flusso luminoso	F: Fixed/0-10V dimming; T: Telecomando (su richiesta)
Norme di riferimento	EN 60598-1:2015/EC:2015/EC:2016; EN 60598-2-3:2003/EC:2005/A1:2012; EN 62471:2010; EN 62493:2010; EN 55015(08)/A2(09); EN 61547(10); EN 61000-3-3(09); EN 61000-4-2(10); EN 61000-4-3(07) A1(09) A2(11) IS1(10); EN 61000-4-4(06)/A1(10); EN 61000-4-5(07); EN 61000-4-6(11); EN 61000-4-11(06)



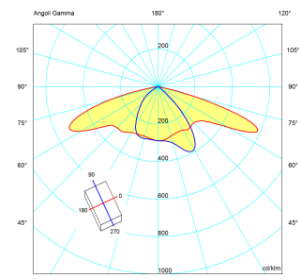
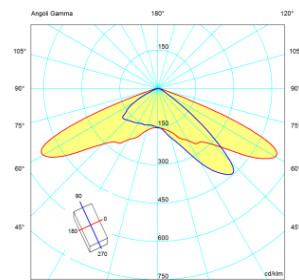
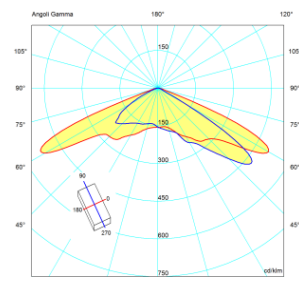
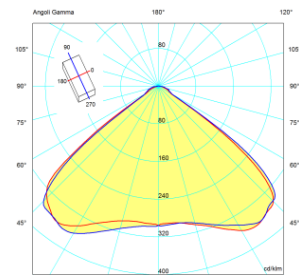
CARATTERISTICHE ELETTRICHE

Alimentazione	200÷240 V ac; 50/60Hz 100÷240 V ac input certificato del driver
Corrente LED max	1200mA
Light degradation L80/B10	>100.000hr
Mantenimento del flusso L70	> 60.000hr
Driver	Integrato marca Inventronics
	Tempo di vita max 120.000hr
	Fattore di potenza: >90%
	Distorsione armonica massima (THD): <20%

CARATTERISTICHE MECCANICHE

Piastra	Lamiera Fe360 prezinata ; Verniciatura a polvere bianco RAL9003
Dissipatore	Alluminio estruso
Ottiche secondarie	Polycarbonato

DISTRIBUZIONE FOTOMETRICA


1M

2M

3M

5S

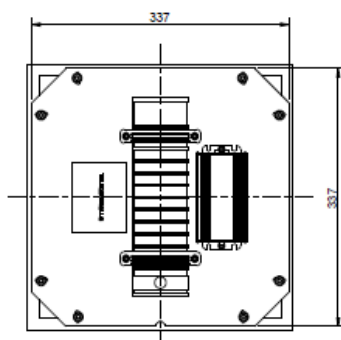
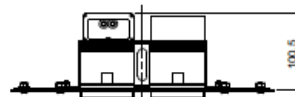
Le caratteristiche del prodotto sono soggette a variazioni e saranno confermate in fase di ordine.

I valori indicati sono da considerare con una tolleranza di +/- 5%

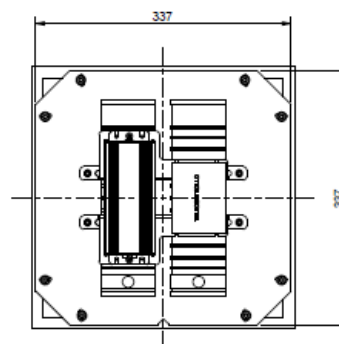
Al fine di favorire un costante aggiornamento dei propri prodotti, GreenLED Industry si riserva il diritto di apportare modifiche senza preavviso. Per assicurarvi che questa sia la versione più recente, vi preghiamo di consultare www.greenledindustry.com

PERFORMANCE CCT=4000K				
Potenza assorbita	Numero moduli LED	Numero di LED	Flusso luminoso in uscita	Efficienza luminosa apparecchio
35W	1	14	4200 lm	120 lm/W
50W	2	28	6000 lm	120 lm/W
65W	2	28	7800 lm	120 lm/W

DISEGNO TECNICO



KR 35



KR 50/65

CODIFICA

Codice linea prodotto	Classe di potenza	Tipo Ottica	Temperatura colore CCT	Opzioni
KR Kit Retrofit	35 35W	1M	30 3000K	F Fixed/0-10V T Telecontrollo
	50 50W	2M	40 4000K	
	65 65W	3M	50 5000K	
		5S	57 5700K	

ESEMPIO CODICE ORDINE: Kit Retrofit 35W, ottica 1M, temperatura di colore 4000K, opzione telecontrollo: **KR-35-1M-40-T**