

DESCRIZIONE PRODOTTO

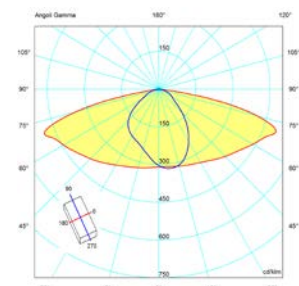
Modernità ed efficienza si incontrano per dare vita ad una nuova generazione di armature stradali. Dal design compatto e minimale, Hi-City è progettata per rispondere in modo eccellente alle esigenze specifiche degli ambienti stradali urbani ed extraurbani. La gamma di apparecchi offre eccellenti livelli di illuminazione nelle applicazioni stradali, assicurando risparmio energetico e un veloce ritorno dell'investimento.

Hi-City annuncia un nuovo paradigma di città, un ambiente urbano moderno, innovativo e sostenibile, in cui la luce acquista un ruolo nuovo e diventa elemento fondamentale per creare la città del futuro, oggi.

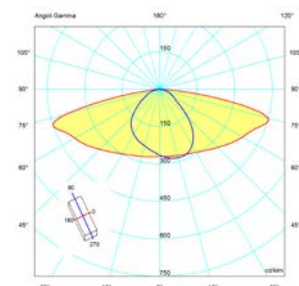


HI-CITY HC110/HC135/HC160/HC180/HC200	
CARATTERISTICHE GENERALI	
Applicazioni	Illuminazione stradale Installazioni con montaggio a testa palo o laterale
Ottica	01: Type I; 02: Type II; 03: Type III
Temperatura di colore (CCT)	30: 3000K; 40: 4000K; 50: 5000K; 57: 5700K
Indice di resa cromatica	CRI>70 (standard); CRI> 80 (su richiesta)
Classe sicurezza fotobiologica	Gruppo Esente
Efficienza sorgente LED	165 lm/W @ 5000K, Tj=25°C, 100mA
Marca LED	PHILIPS Lumileds 3030
Classe di isolamento	II (standard); I (su richiesta previa verifica di fattibilità)
Grado di protezione	IP66 IK08
Temperatura operativa	-40°C ÷ +50°C
Dimensioni e Peso	861x447x153mm; 12 kg
Garanzia prodotto	6 anni
Protezioni	Protezione termica esterna NTC (su richiesta previa verifica di fattibilità); Protezione da sovratemperatura; Protezione cortocircuito; Sezionatore di sicurezza;
Protezione sovratensioni	Tenuta all'impulso CL.II: fino a 6kV modo comune/ differenziale Tenuta all'impulso CL.I: fino a 10kV modo comune/differenziale
Regolazione flusso luminoso	F: Fixed/0-10V dimming/PWM dimming; D: DALI dimming/Time dimming (su richiesta) T: Telecomando (su richiesta previa verifica di fattibilità)
Norme di riferimento	EN 60598-1:2015/EC:2015/EC:2016; EN 60598-2-3:2003+A1:2011; EN 62031:2008+A1:2013+A1:2015; EN62493:2010; EN62471:2008; IEC TR 62778:2014; EN 55015:2013; EN 61000-3-2:2014; EN 61000-3-3:2013; EN 61547:2009; Direttiva RED 2014/53/UE (in caso di apparecchio integrato con telecomando radio)
CARATTERISTICHE ELETTRICHE	
Alimentazione	200÷240 V ac; 50/60Hz
Corrente pilotaggio modulo LED max	770mA
Light degradation L80/B10	64.134hr
Mantenimento del flusso L70	> 54.000hr
Driver	Integrato marca Inventronics
	Tempo di vita 120.000hr;
	Fattore di potenza: >90%
	Distorsione armonica massima (THD): <10%
CARATTERISTICHE MECCANICHE	
Corpo	Alluminio Pressofuso
Schermo e Ottiche	Schermo Vetro temperato; Ottiche secondarie in policarbonato

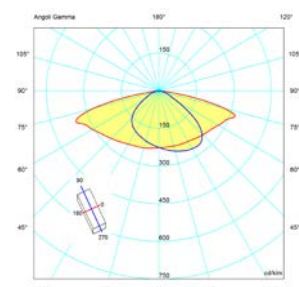
DISTRIBUZIONE FOTOMETRICA



01



02



03

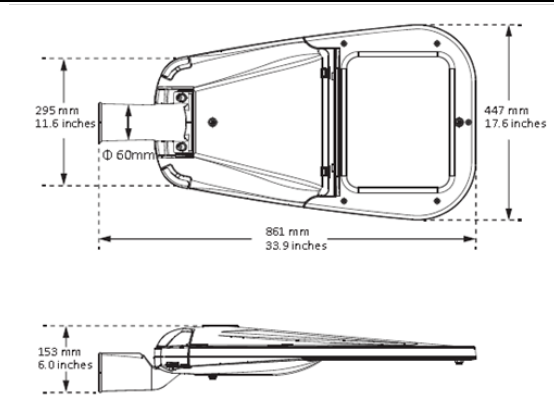
Le caratteristiche del prodotto sono soggette a variazioni e saranno confermate in fase di ordine.

I valori indicati sono da considerare con una tolleranza di +/- 5%

Al fine di favorire un costante aggiornamento dei propri prodotti, GreenLED Industry si riserva il diritto di apportare modifiche senza preavviso. Per assicurarvi che questa sia la versione più recente, vi preghiamo di consultare www.greenledindustry.com

PERFORMANCE CCT=4000K			
Potenza assorbita	Numero di LED	Flusso luminoso in uscita	Efficienza luminosa apparecchio
110W	192	13420 lm	122 lm/W
135W	240	16875 lm	125 lm/W
160W	288	20000 lm	125 lm/W
180W	366	22500 lm	125 lm/W
200W	366	25000 lm	125 lm/W

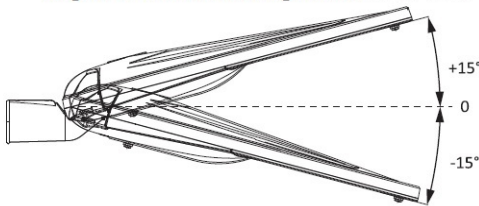
DISEGNO TECNICO



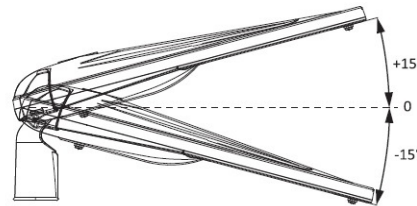
HC 110/ HC 135/ HC 160/ HC 180/ HC 200

INSTALLAZIONE

Angolo di inclinazione regolabile: $\pm 0-5-10-15^\circ$

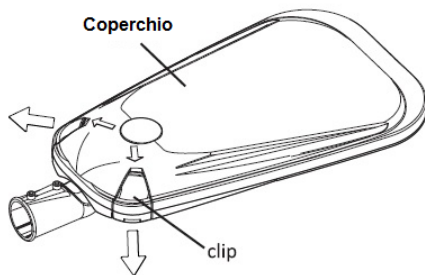


Installazione orizzontale

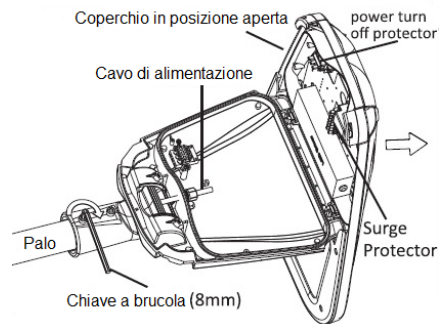


Installazione verticale

APERTURA DEL VANO ALIMENTATORE



INTERNO DEL VANO ALIMENTATORE



CODIFICA

Codice linea prodotto	Classe di potenza	Tipo Ottica	Temperatura colore CCT	Opzioni
HC Hi-City	110 110W	01 02 03	30 3000K	F Fixed/0-10V/PWM dimming D DALI dimming/Time dimming T Telecontrollo
	135 135W		40 4000K	
	160 160W		50 5000K	
	180 180W		57 5700K	
	200 200W			

ESEMPIO CODICE ORDINE: Hi City 110W, ottica 02, temperatura di colore 4000K, opzione telecontrollo: **HC-110-02-40-T**

